



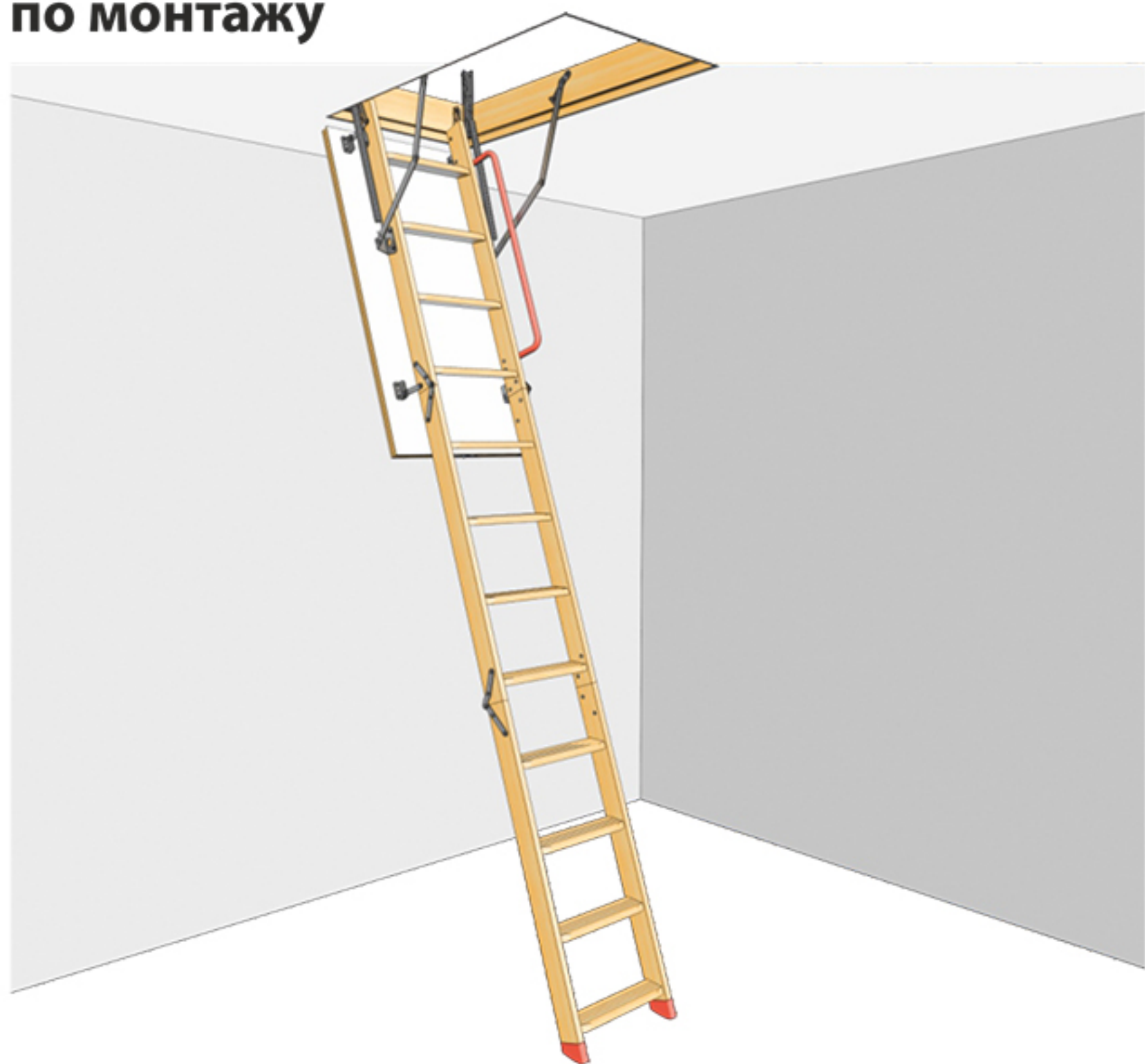
ОТ ЦОКОЛЯ ДО КРОВЛИ

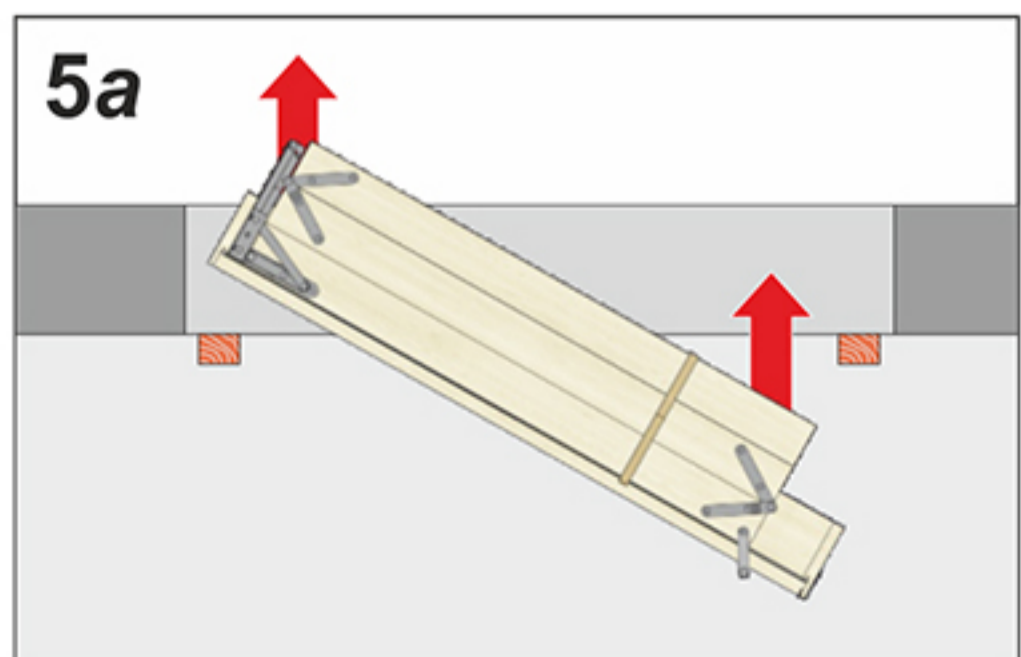
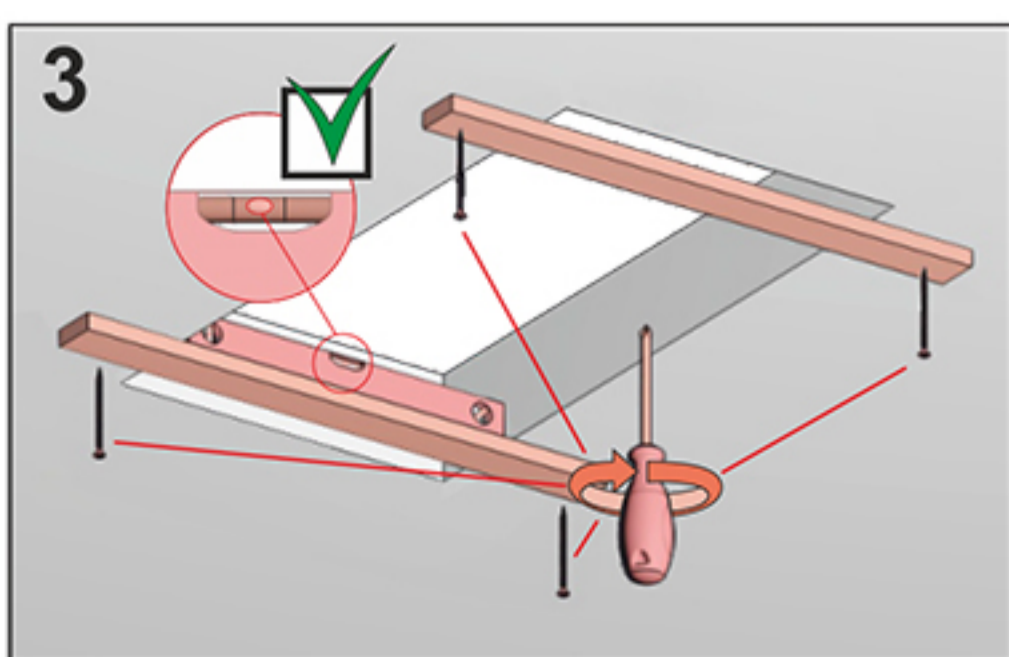
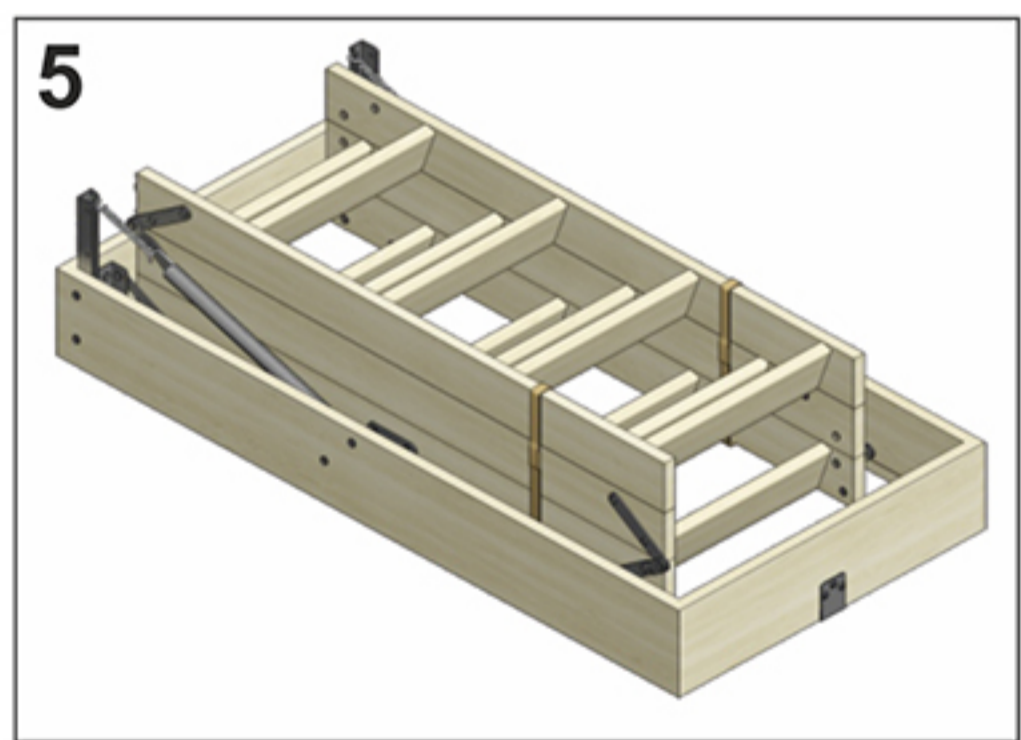
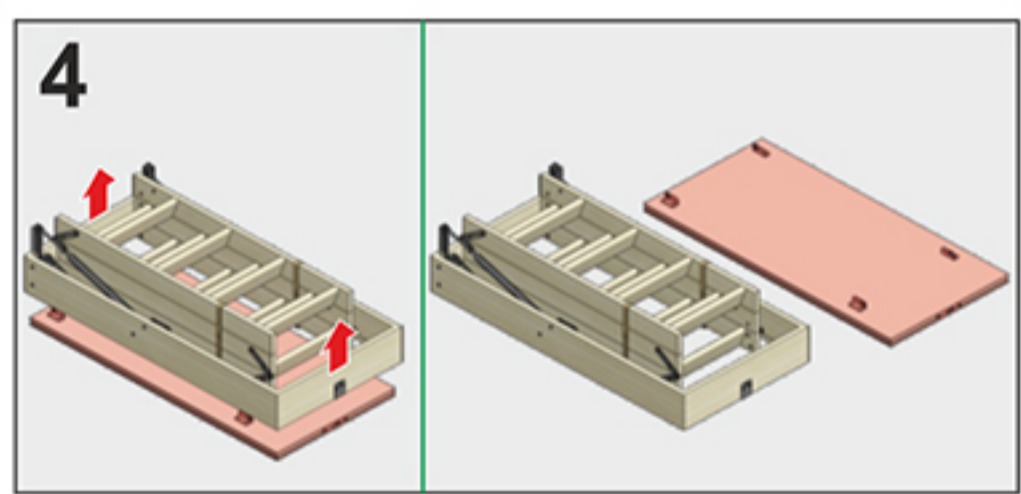
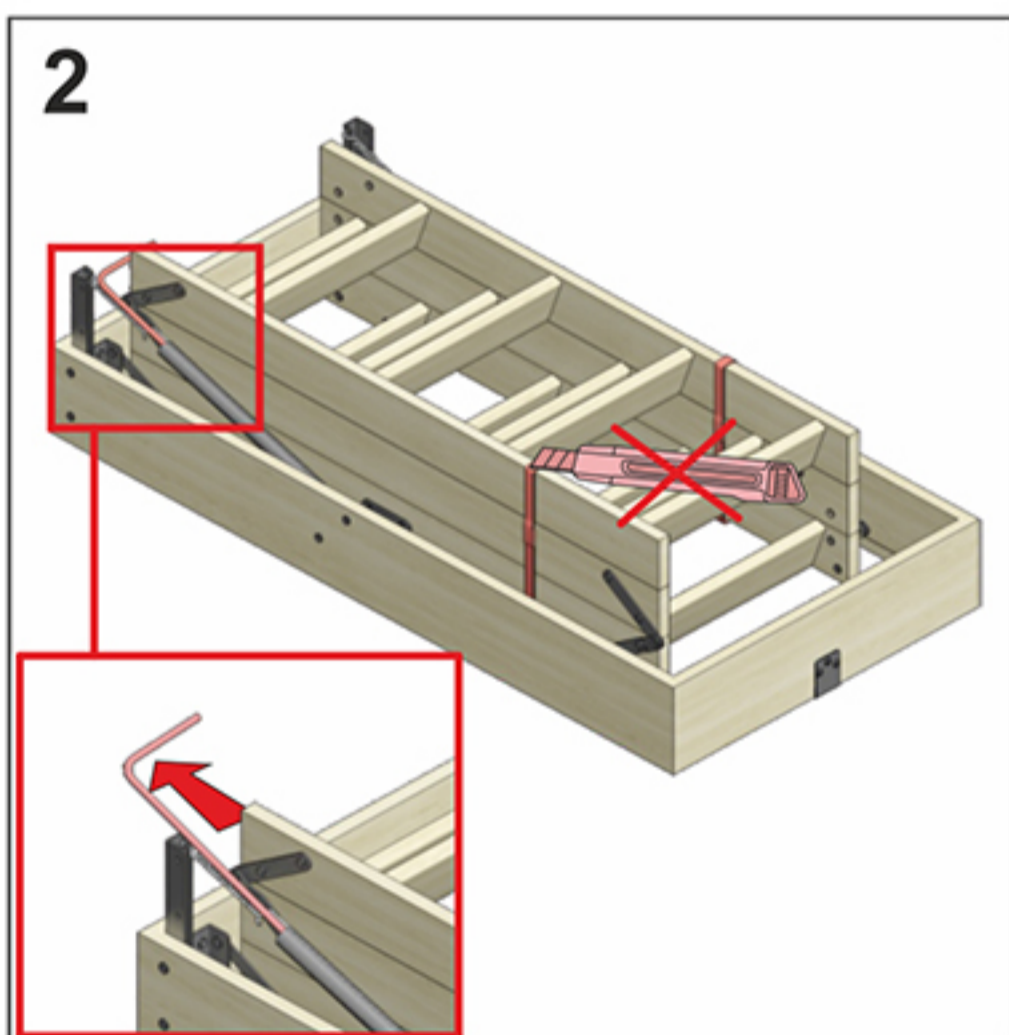
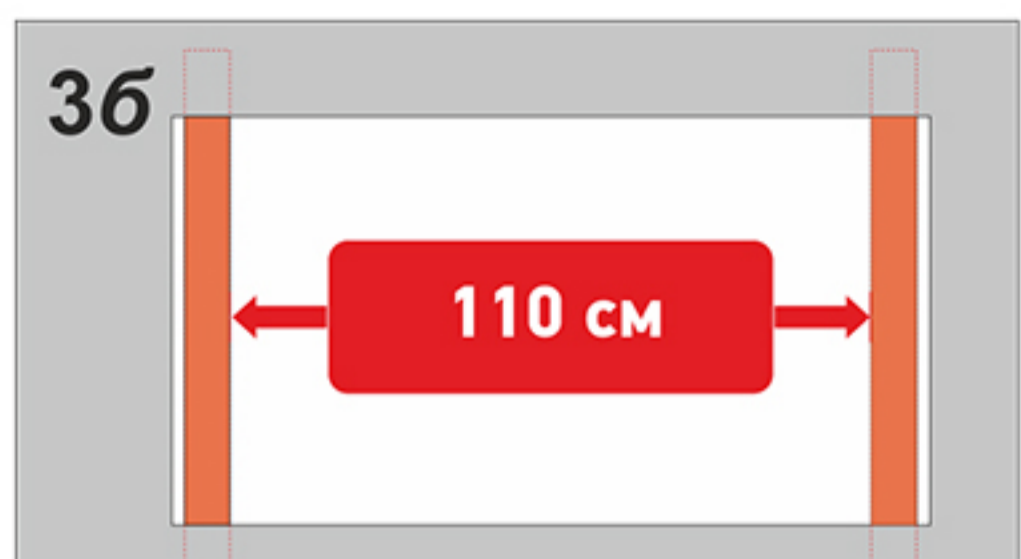
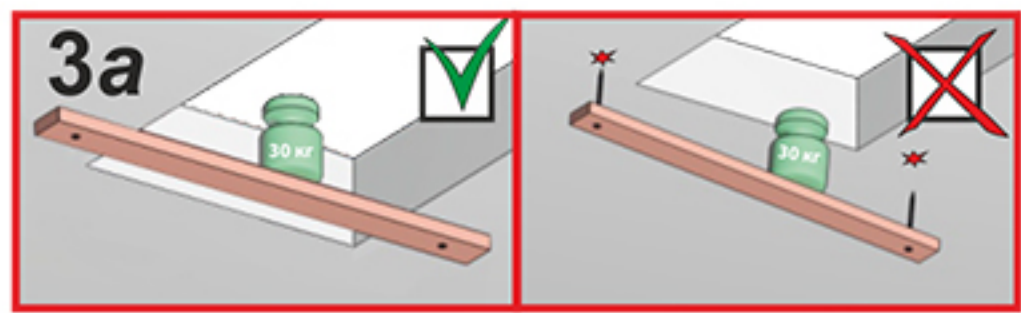
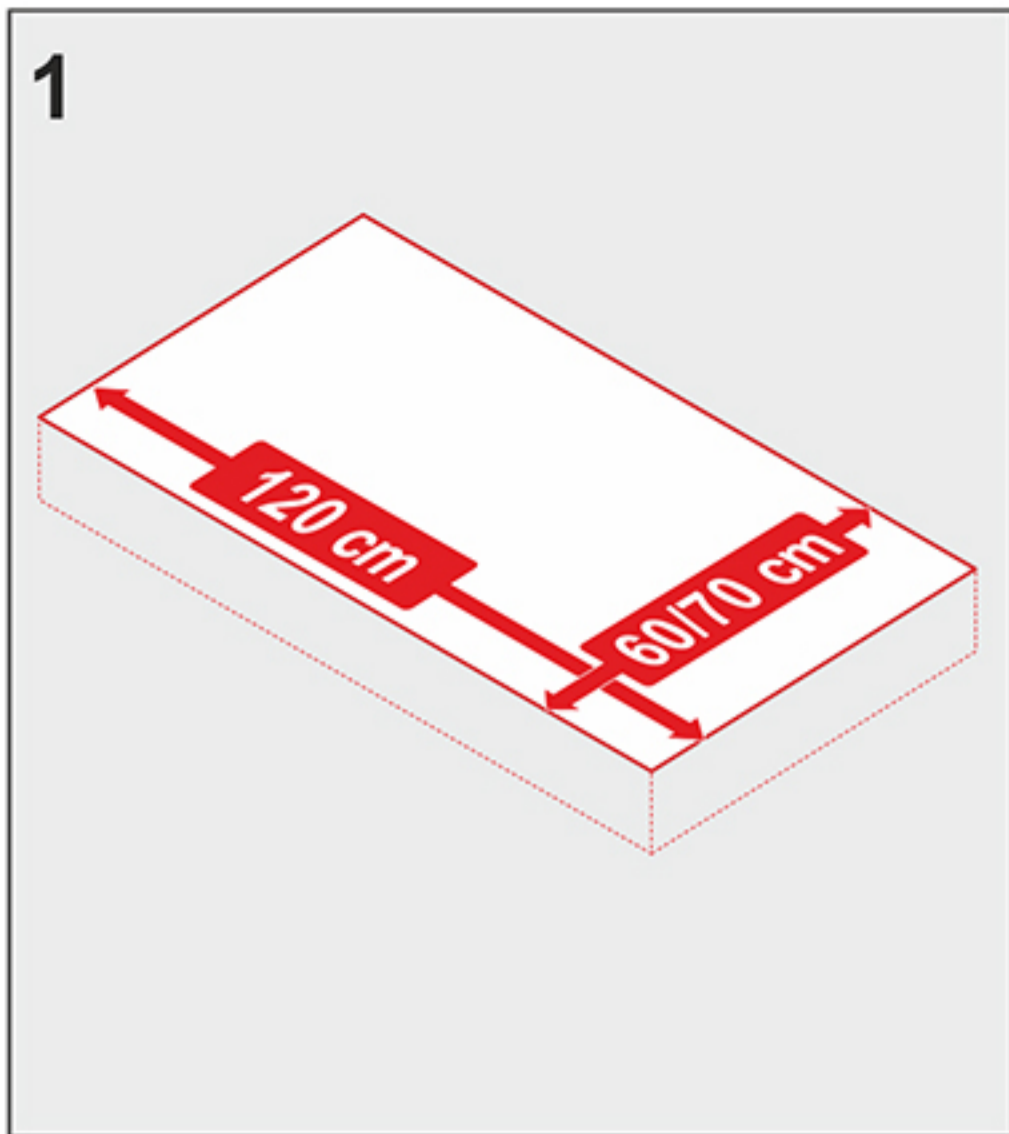
ЧЕРДАЧНАЯ ЛЕСТНИЦА СКЛАДНАЯ ТРЁХСЕКЦИОННАЯ

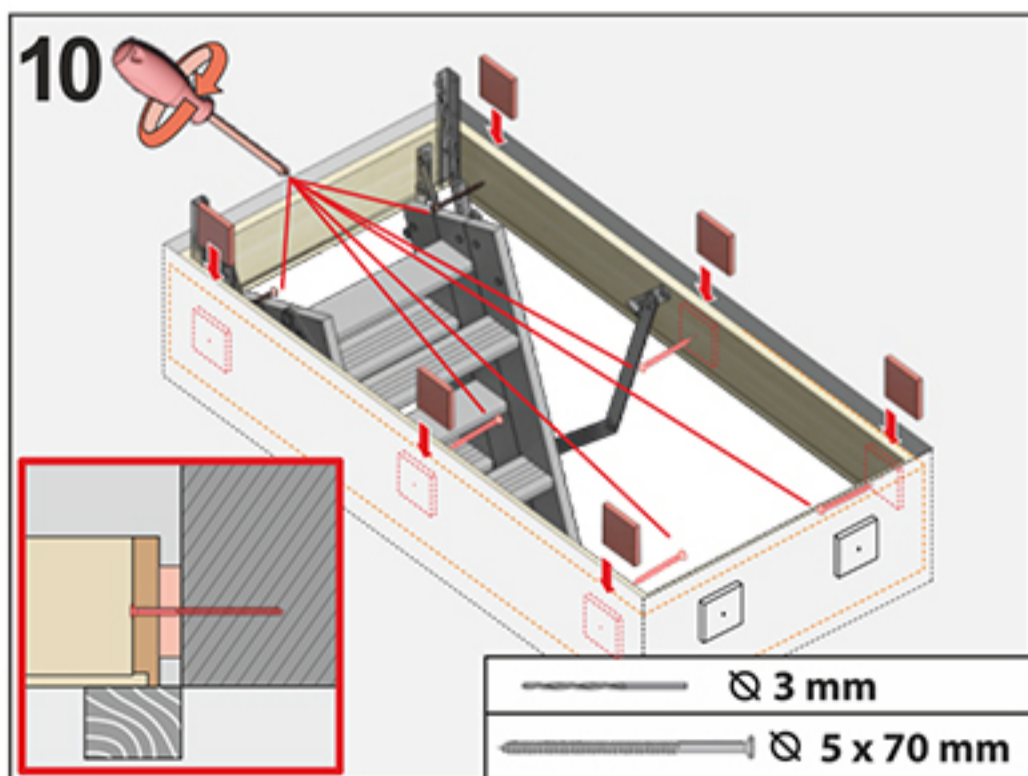
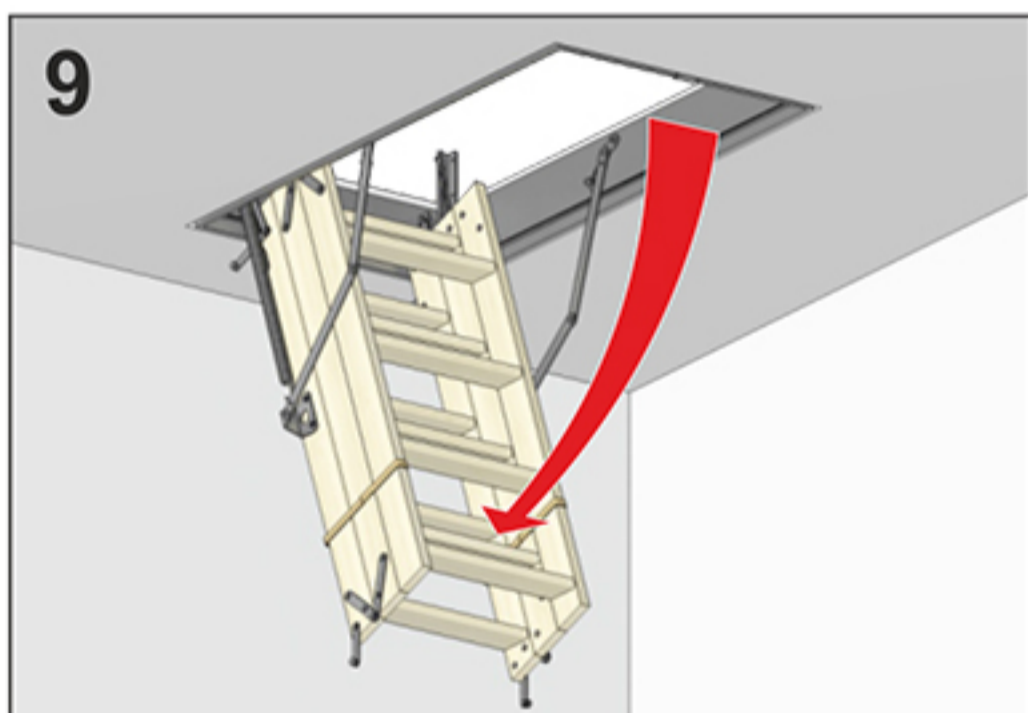
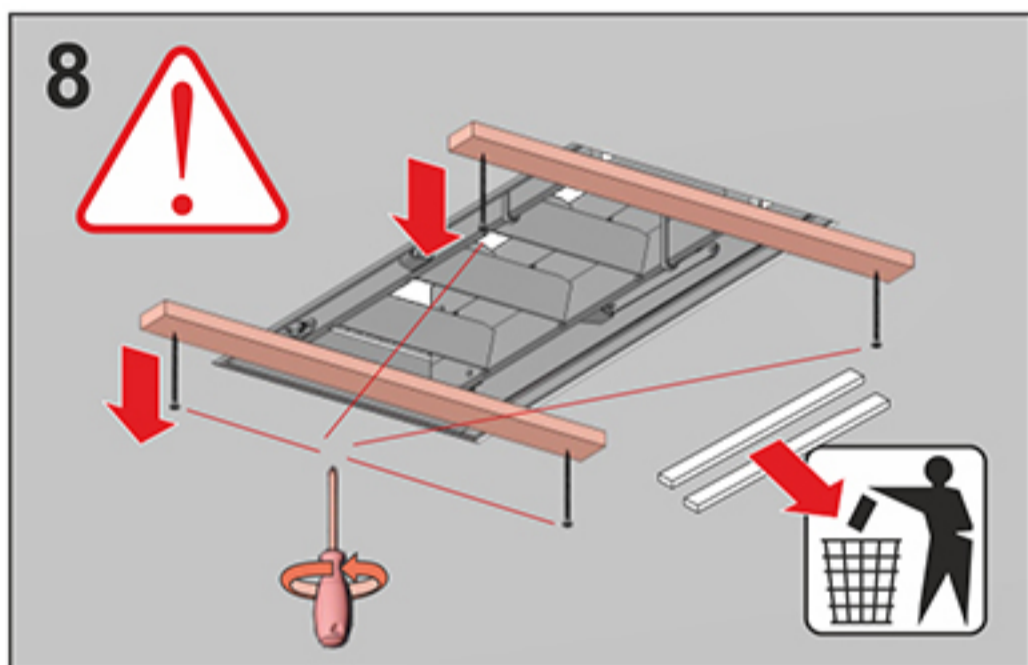
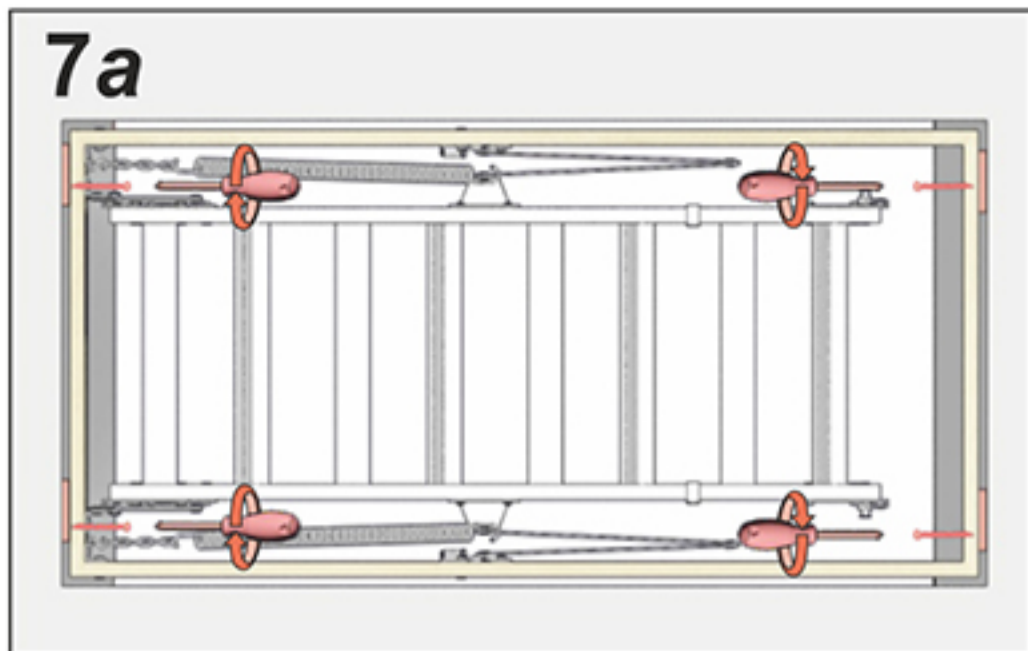
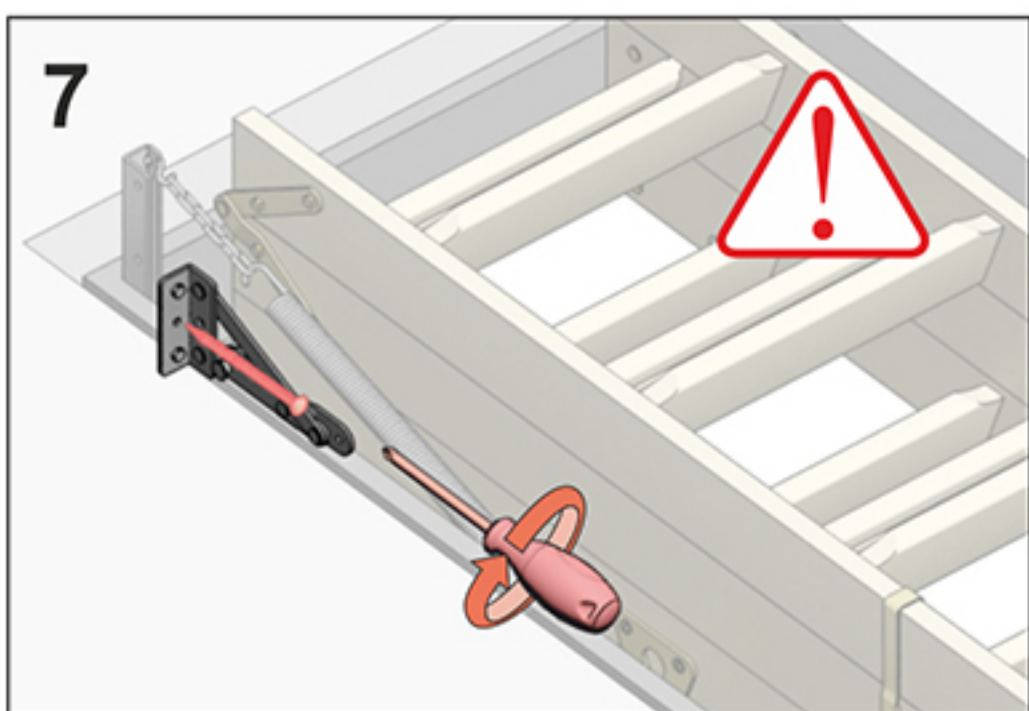
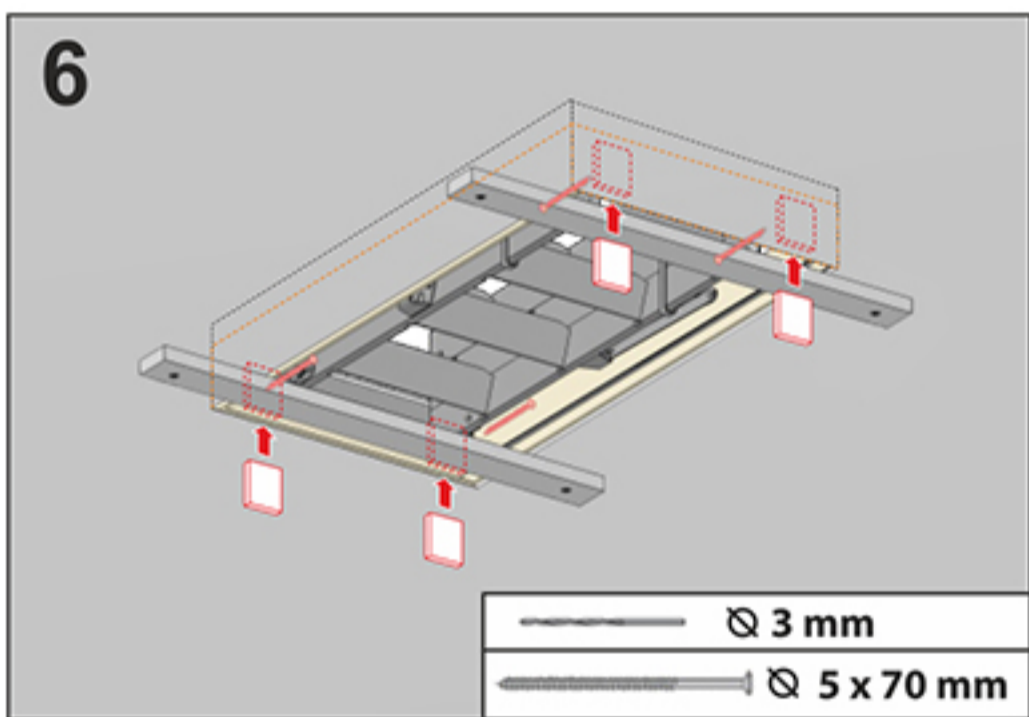
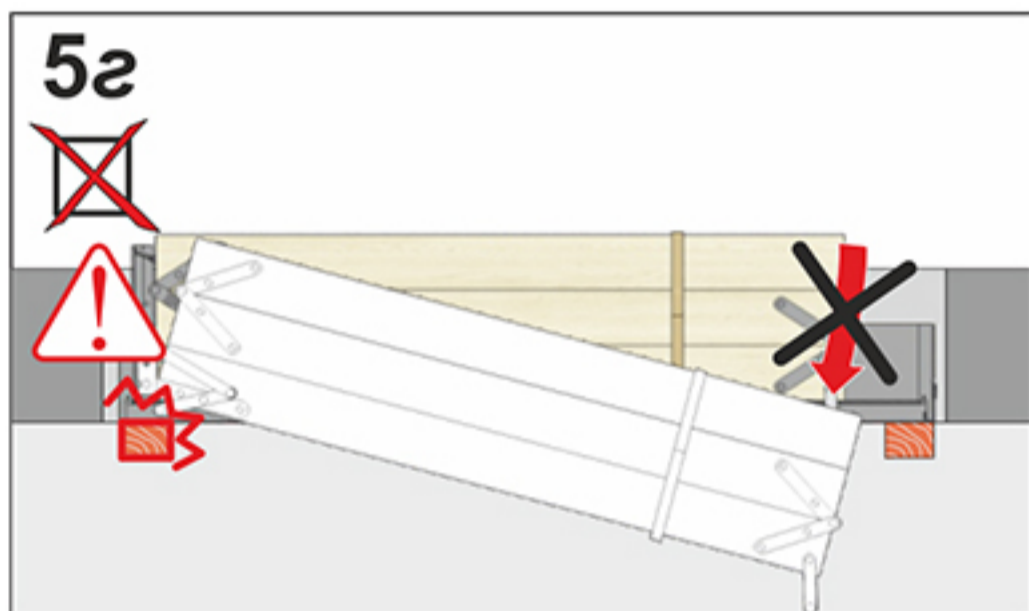
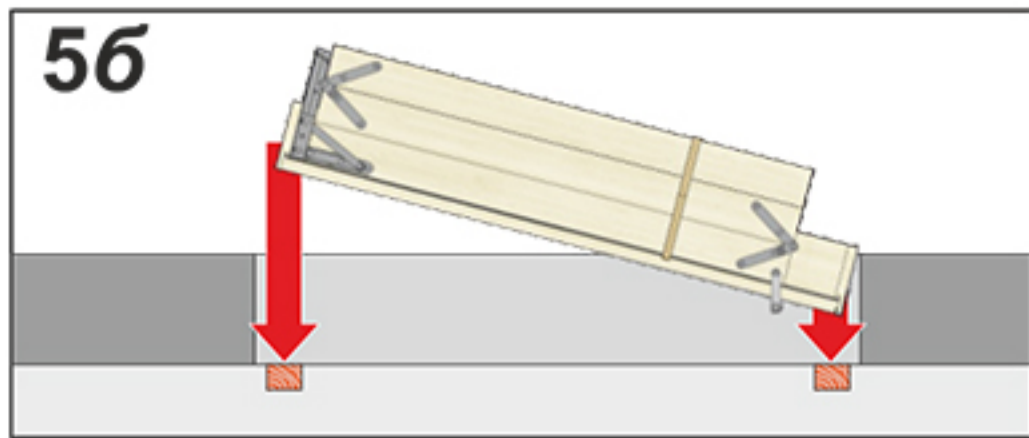
**COMFORT**

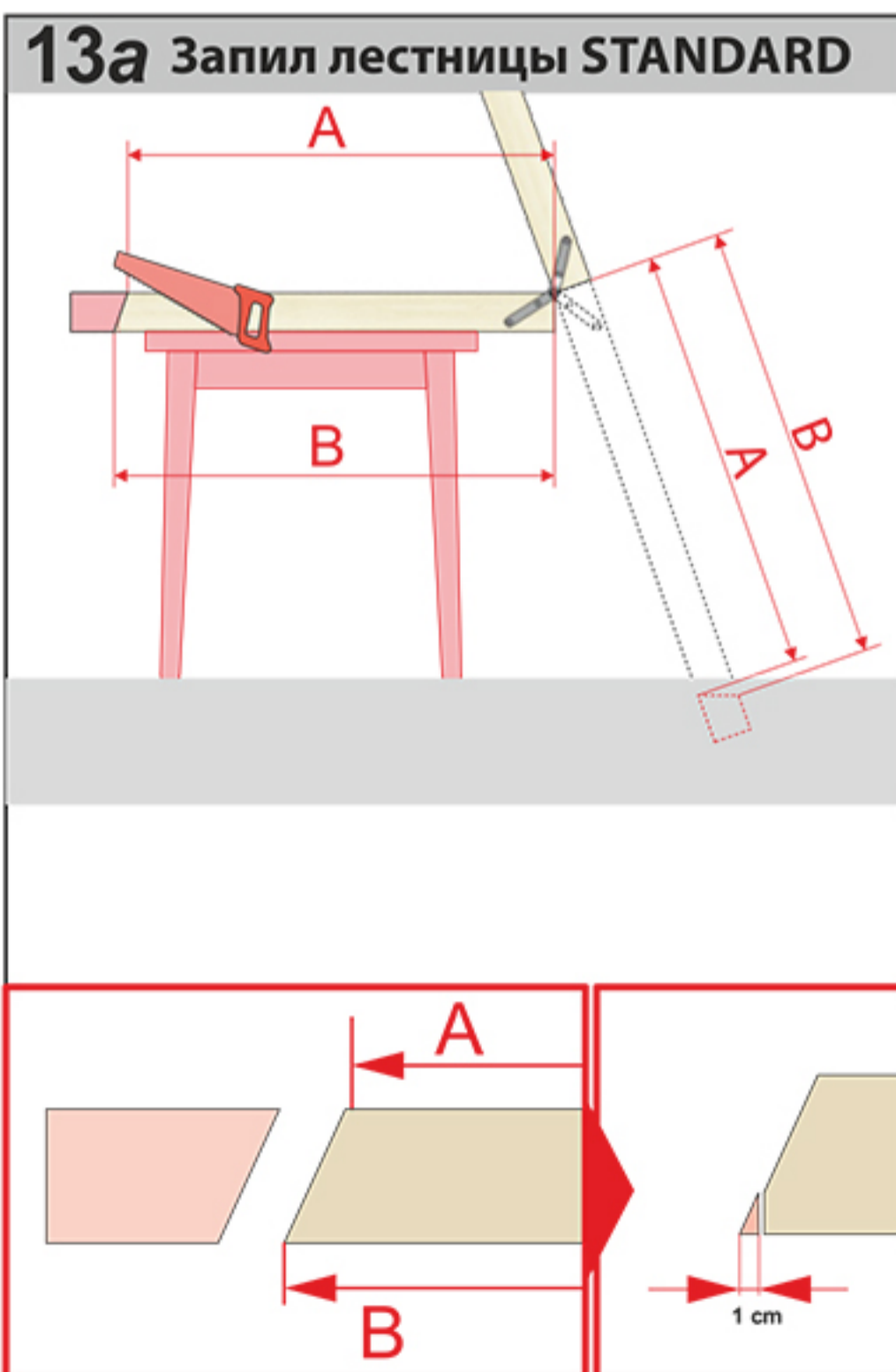
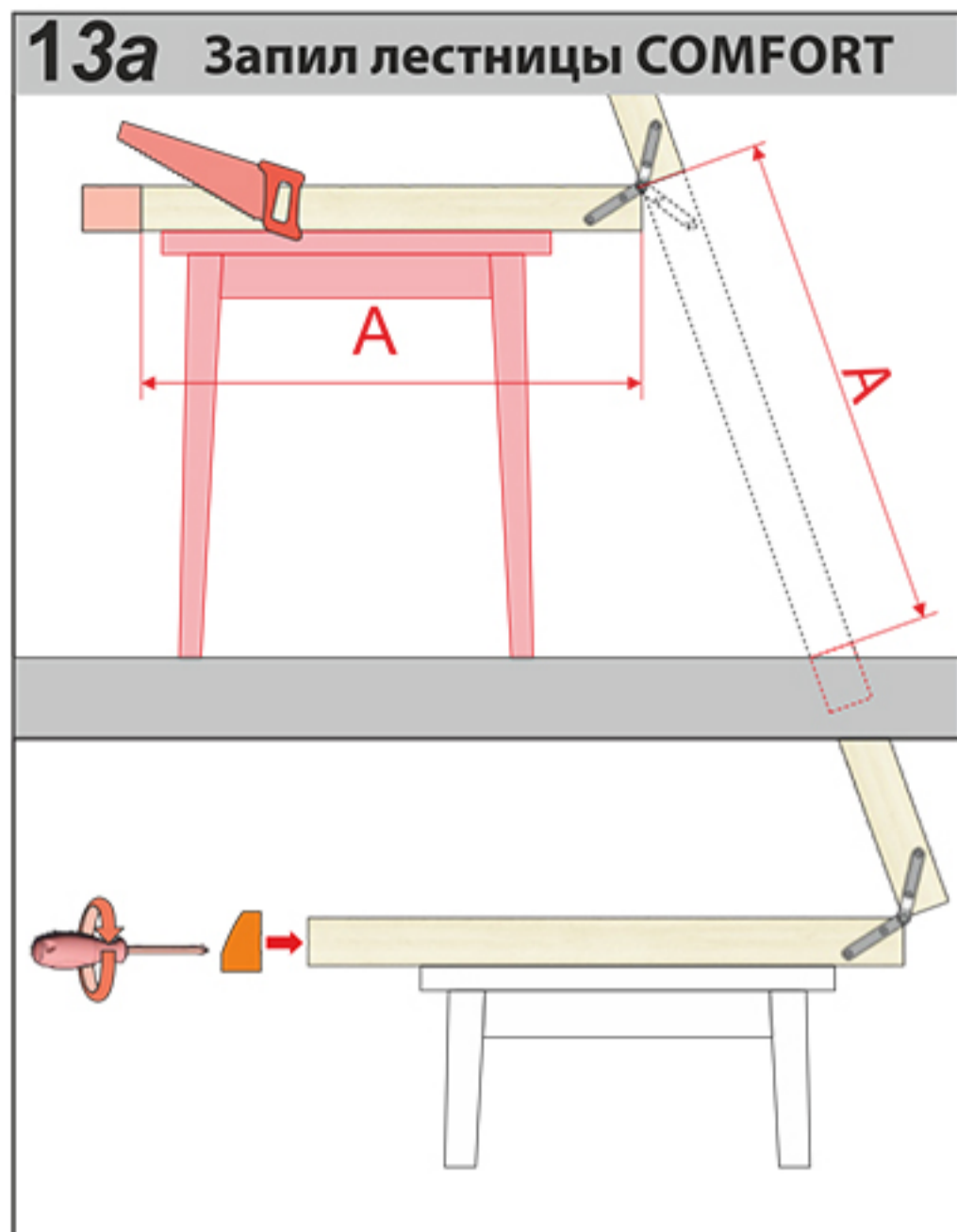
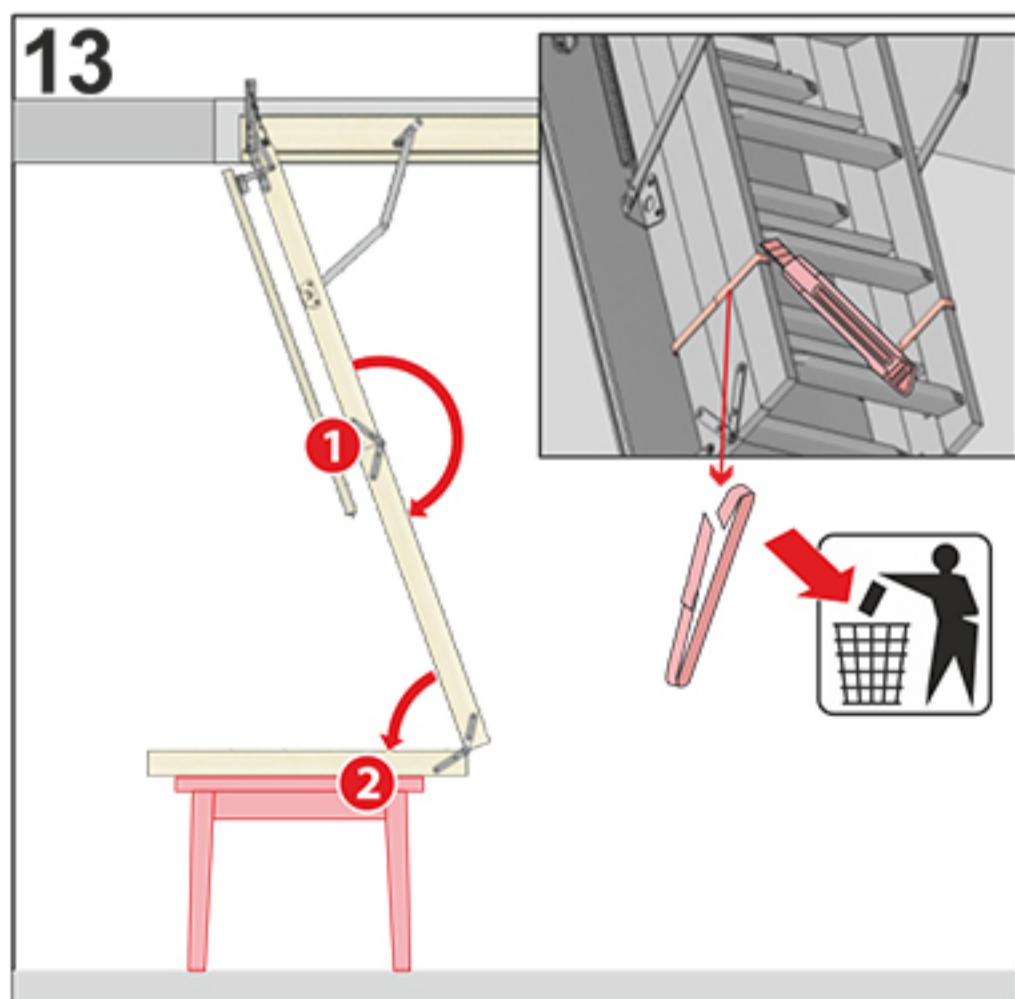
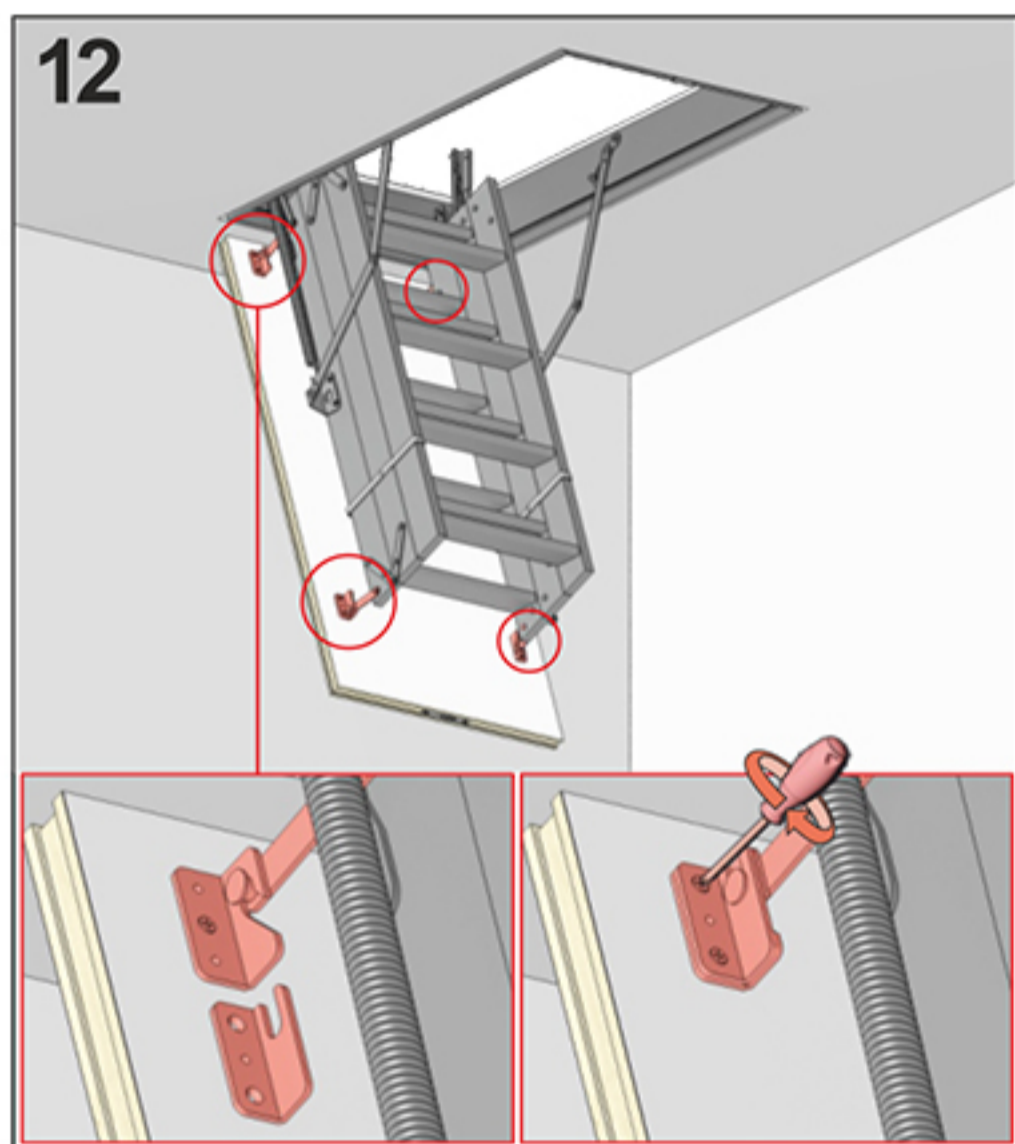
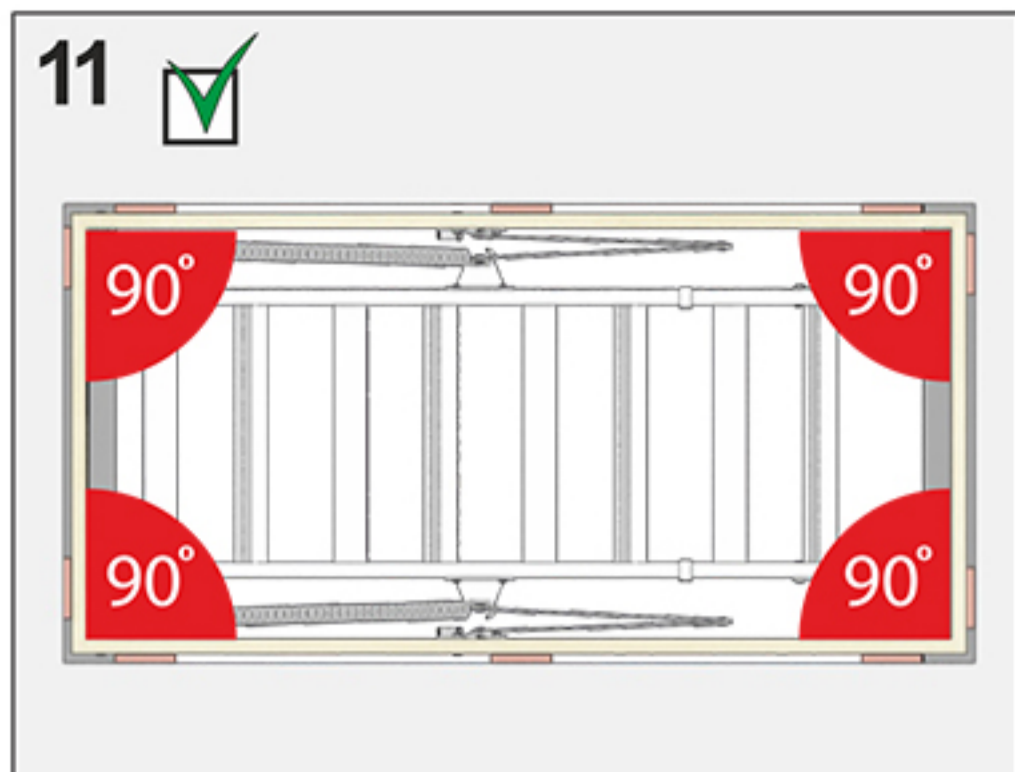
**STANDARD**

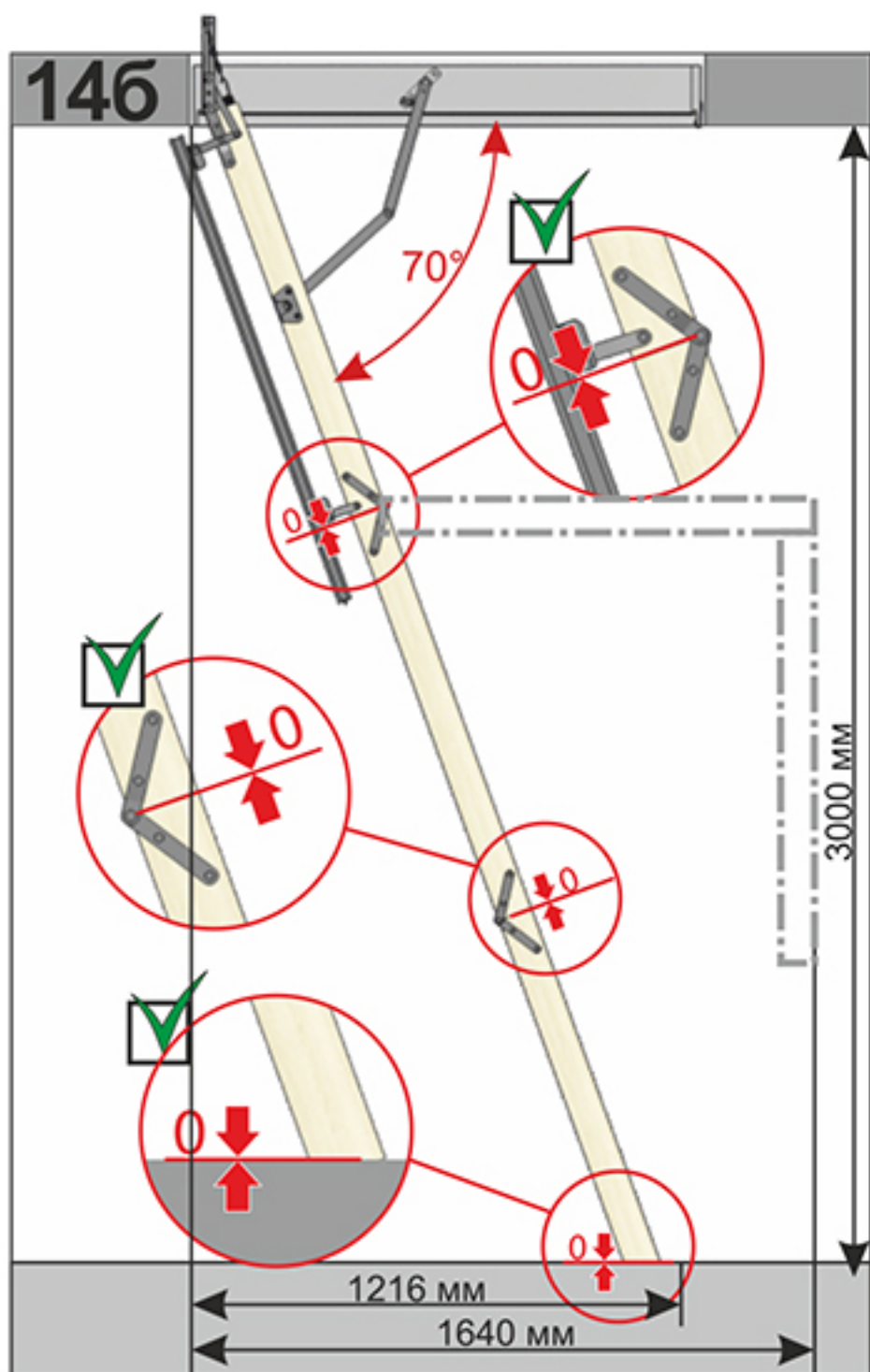
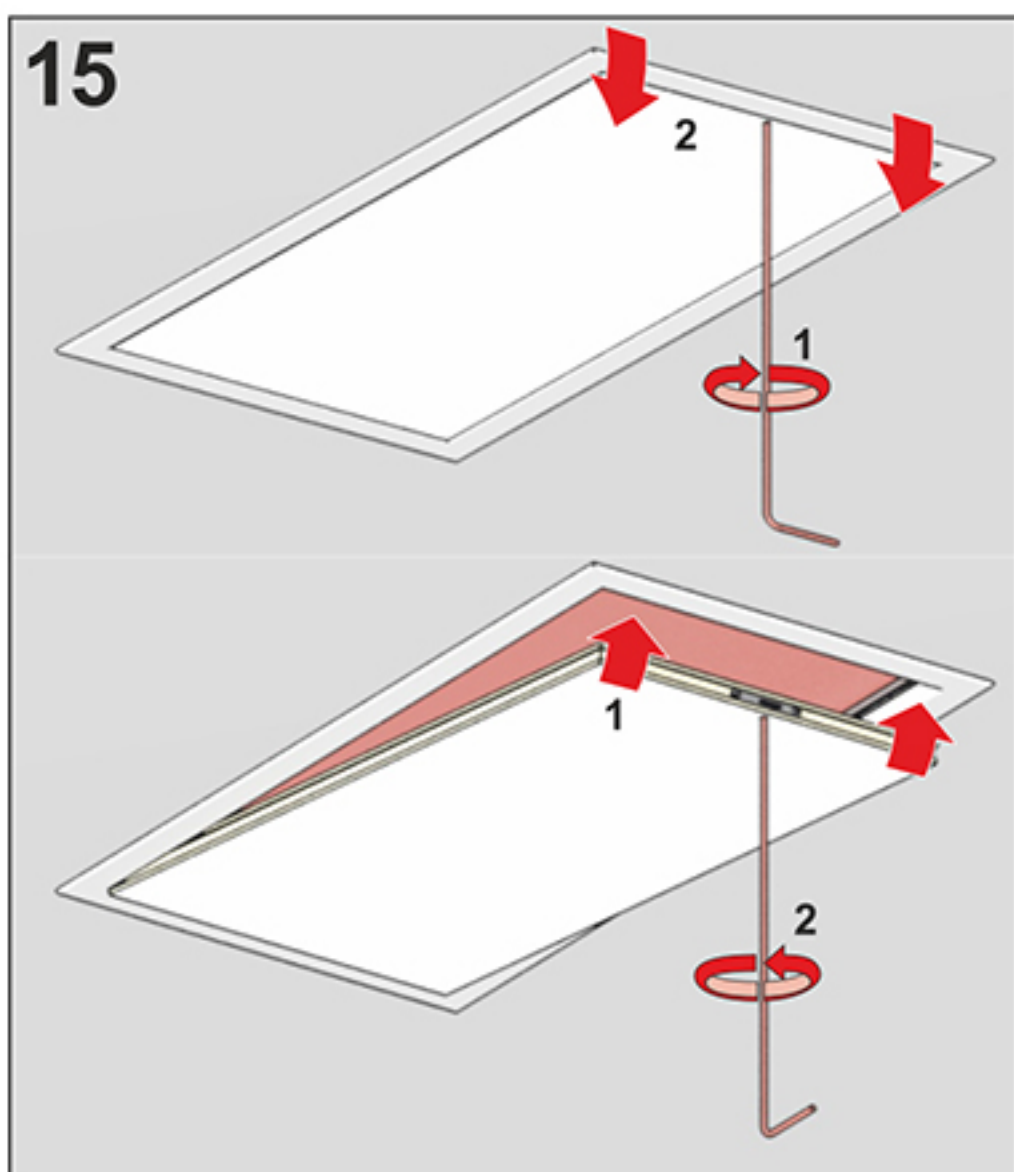
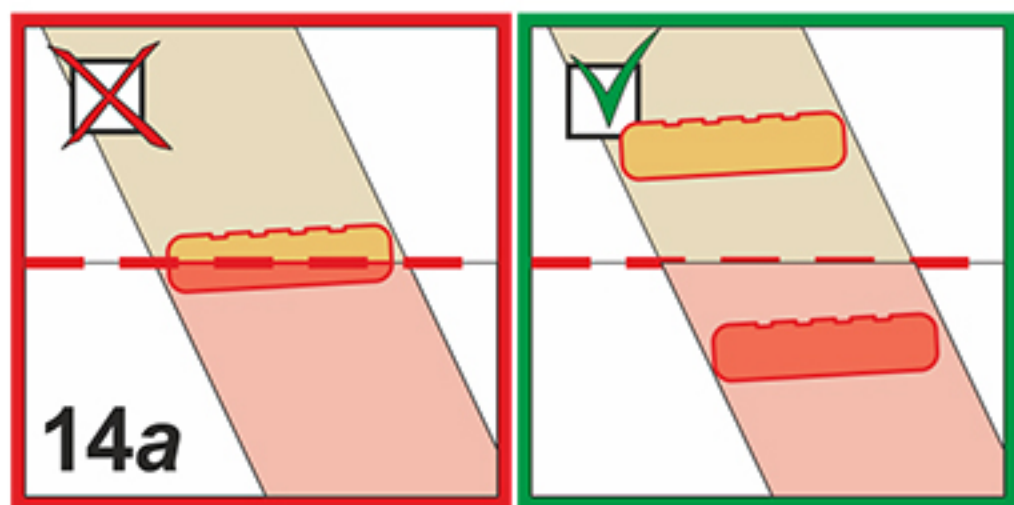
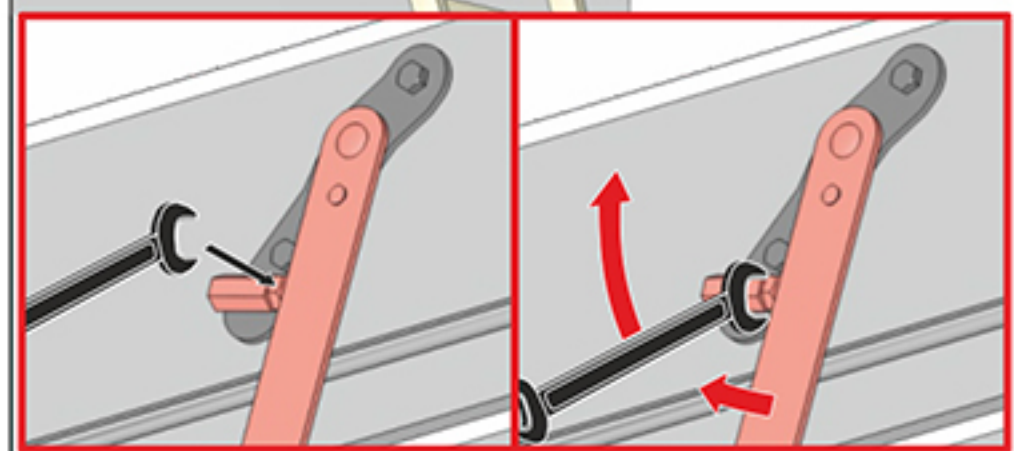
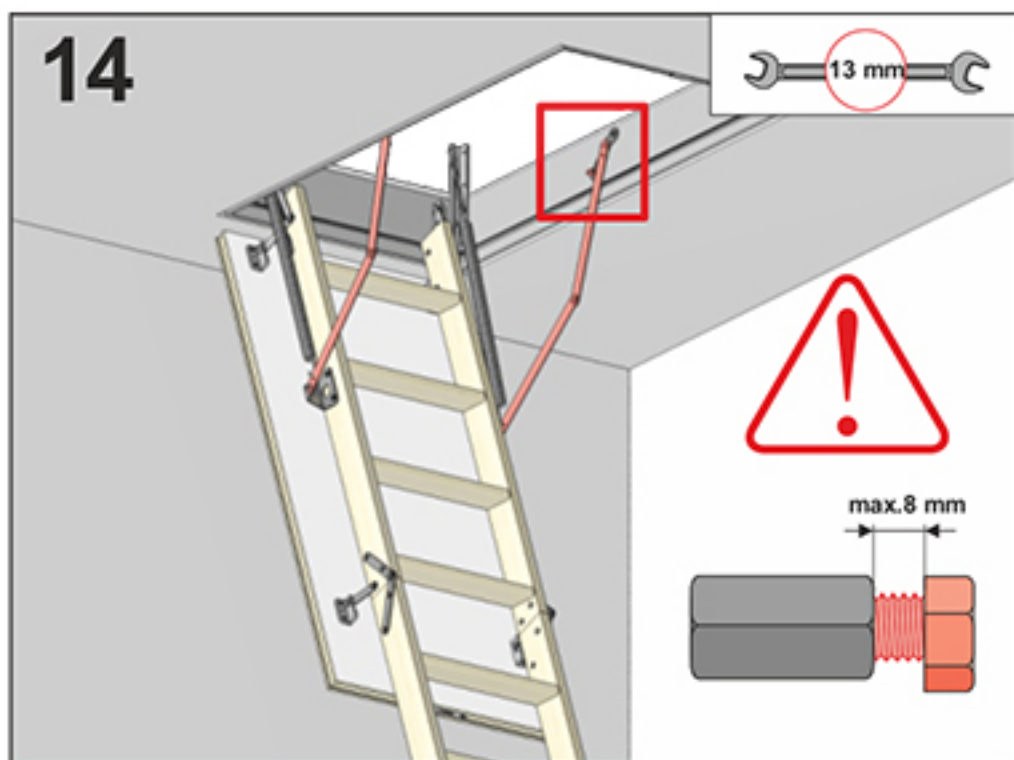
**Инструкция  
по монтажу**



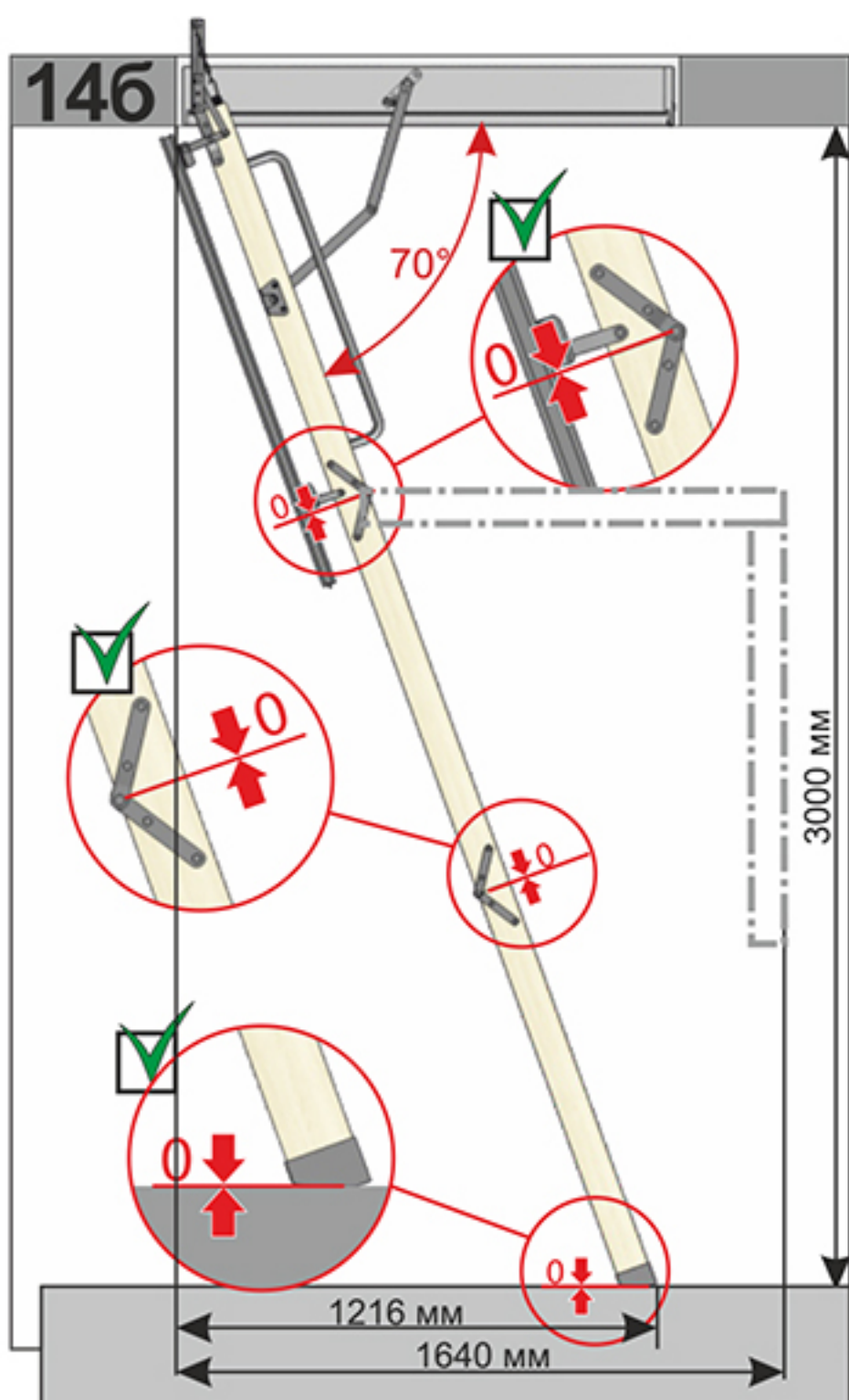








Серия STANDARD



Серия COMFORT

## Гарантийные обязательства

Торговая марка Döcke благодарит Вас за выбор своей продукции и гарантирует высокое качество и длительный срок службы, Изделия при условии правильного монтажа в соответствии с инструкцией и соблюдения правил эксплуатации Продукции.

Гарантийный срок на чердачные лестницы Döcke – 3 года с даты покупки.

### **Основные термины.**

Производитель – ООО «Авангард», ИНН 5007087850, местонахождение: Россия, 141802, Московская область,

г. Дмитров, ул. Бирлово поле, д. 35, владение 7.

Продукция, Изделие – Чердачные лестницы Döcke Standard, Döcke Comfort.

Продавец – юридическое лицо, реализующее Продукцию в рамках своей предпринимательской деятельности.

Покупатель – физическое или юридическое лицо, приобретающее Продукцию для непосредственного использования по назначению.

### **Гарантийные обязательства.**

Производитель гарантирует, что Продукция не имеет производственных и сборочных дефектов, соответствует принятым стандартам и нормам безопасности, поставляется в полной комплектации.

Гарантия распространяется только на недостатки Продукции, допущенные по вине Производителя. Обслуживание гарантийного случая производится только в случае предъявления Покупателем действующего фирменного гарантийного талона и документа, подтверждающего факт продажи.

### **Гарантия не распространяется на дефекты Продукции, возникшие в результате неправильной эксплуатации:**

- прямого механического воздействия, которое привело к повреждениям внешнего вида, трещинам или поломкам;
- действий животных, насекомых, химических или абразивных веществ;
- рассыхания или разбухания деревянных элементов лестницы вследствие эксплуатации в помещениях с нестандартными параметрами температуры и влажности;
- воздействия тепла и огня (отопительных приборов: каминов, обогревателей и пр.);
- неправильного ухода за чердачной лестницей;
- нарушения режимов эксплуатации или превышения нагрузок, на которые не была рассчитана конструкция лестницы (более 160 кг);
- при наличии следов постороннего вмешательства в конструкцию или выполнения самостоятельного ремонта и модернизации.

*Настоящая гарантия не распространяется на периодическое обслуживание и ремонт лестницы, замену деталей лестницы в связи с их естественным износом.*

*Настоящая гарантия не ущемляет законные права Покупателя, предоставленные ему действующим законодательством Российской Федерации, а также права Покупателя по отношению к Продавцу, возникающие из заключенного между ними договора купли-продажи.*

**ТМ DÖCKE НЕ НЕСЕТ ОТВЕТСТВЕННОСТИ ПО ГАРАНТИЙНЫМ ОБЯЗАТЕЛЬСТВАМ, РЕМОНТУ ИЛИ ДРУГИМ ИСКАМ, ЕСЛИ УСТАНОВЛЕНО, ЧТО В ОТНОШЕНИИ ИЗДЕЛИЙ НАРУШАЛИСЬ ПРАВИЛА ДОСТАВКИ, ХРАНЕНИЯ, МОНТАЖА, ЭКСПЛУАТАЦИИ, ТЕХНИЧЕСКОГО ОБСЛУЖИВАНИЯ.**

**ПРИСТУПАЯ К МОНТАЖУ, ПОКУПАТЕЛЬ СОГЛАШАЕТСЯ С ДАННЫМИ УСЛОВИЯМИ И ОБЯЗУЕТСЯ ПРОИЗВОДИТЬ МОНТАЖ СОГЛАСНО ЭТОЙ ИНСТРУКЦИИ.**



 [www.docke.ru](http://www.docke.ru)

Задайте вопрос техническому специалисту по единому многоканальному телефону. Звонок по России бесплатный.

 **8-800-100-71-45**